

СУБД Sedna

План

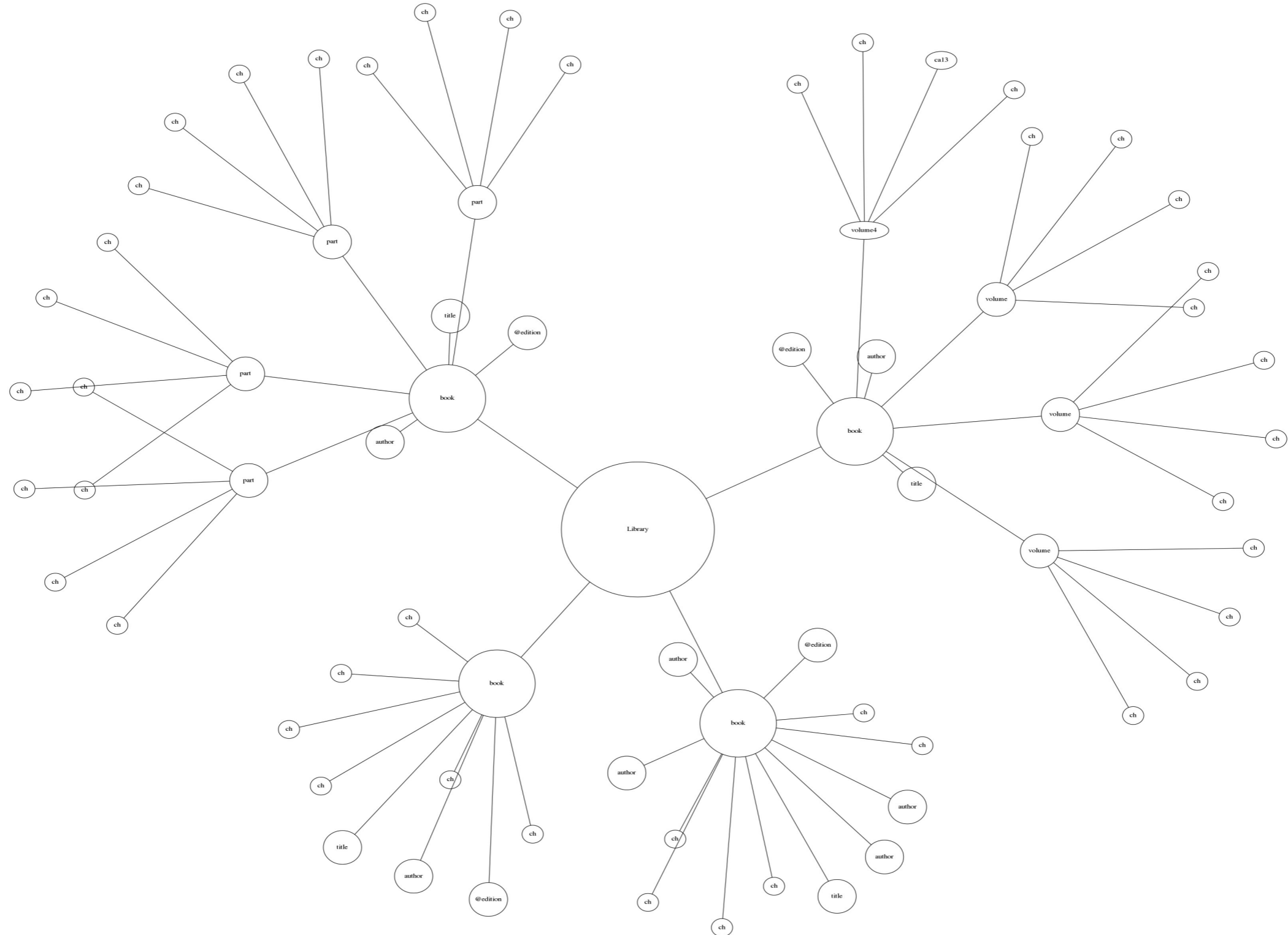
- XML СУБД и XQuery
- Архитектура
- Технологии
- Аналоги
- Задачи

RDBMS

	Название	Автор	Издательство	...
1	Алиса в стране чудес	Льюис Кэррол	Москва	
2	Искусство программирования	Дональд Кнут	Москва	

Книга	Название	Предок
1	Часть 1	
2	Глава 2	Часть 1

XML Data Model



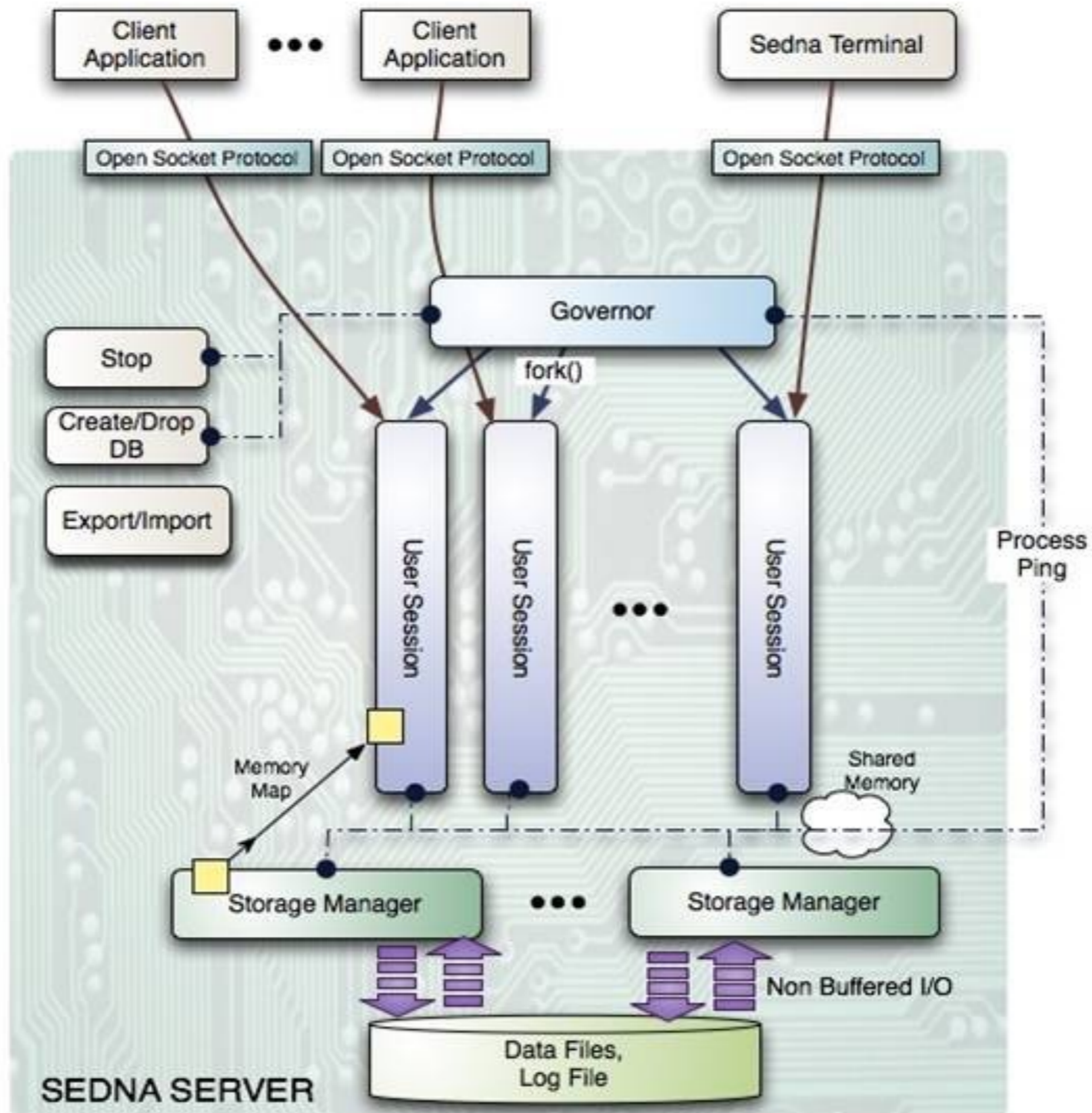
Запрос на SQL

```
SELECT TOC.NAME  
FROM BOOKS, TOC  
WHERE  
    TOC.BOOK = BOOKS.BOOK AND  
    BOOK.AUTHOR like «Кнут» AND  
    TOC.LEVEL = «ГЛАВА»;
```

Запрос на XQuery (XPath)

```
doc("library")  
  /book[@author="Кнут"]  
    /chapter[@level="Глава"]
```

Архитектура



Features

- Интерпретатор Xquery.
- Индексы по значению.
- Полнотекстовые индексы.
- Язык обновлений XUpdate.
- ACID транзакции.

Технологии

- Операционные системы
 - Linux
 - Windows
 - MacOS X
 - Solaris
- Компиляторы
 - GCC
 - CL (Visual Studio)

Технологии

- Лицензия Apache.
- GIT репозиторий.
- Проект на SourceForge.org.
- Собственная система тестирования.

Аналоги

- BaseX Java
- EMC xDB Java
- eXist Java
- MonetDB/XQuery C++

- Apache CouchDB Erlang
- Neo4j Java

Актуальные задачи

- Разработка тестовой системы.
- Cost-based оптимизатор.
- Оптимизированное представление данных.
- Рефакторинг архитектуры.
- Исправление ошибок.

Вопросы